

## CONTATORE MONOFASE DI ENERGIA ELETTRICA ATTIVA EL 5/30A

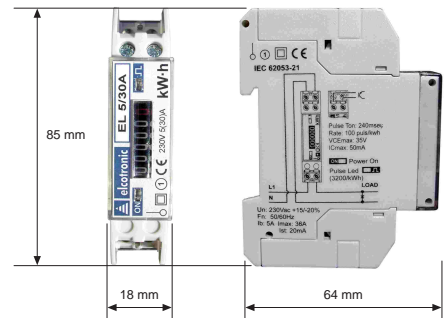
### CARATTERISTICHE DI BASE

- Corrente 5/36 Amp.
- Alimentazione 230Vac  $\pm 15\%$
- Led presenza tensione
- Durata impulso 240 ms.
- Minima corrente 20 mA
- Uscita 100 impulsi 1 Kwh
- Kwh 99.999,9 risoluzione 0,1
- Precisione classe 1
- Dimensioni 1 modulo DIN
- Grado di protezione IP20
- Normativa IEC 62053-21
- Range temperatura -10 +55°C
- Umidità relativa max 90%



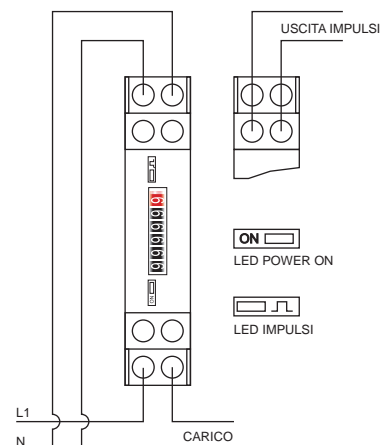
### DIMENSIONI

Estremamente compatto nella versione per guida DIN da 1 modulo, trova agevolmente spazio in tutti i quadri elettrici



### SCHEMA DI CONNESSIONE

Semplice e veloce permette di ridurre i costi di cablaggio e senza possibilità di errori



Esempi di impiego per serie EL 5/30A: Abitazioni private - Industria - Automazione  
Campeggi - Villaggi turistici - Residence - Porti turistici - Centri Commerciali