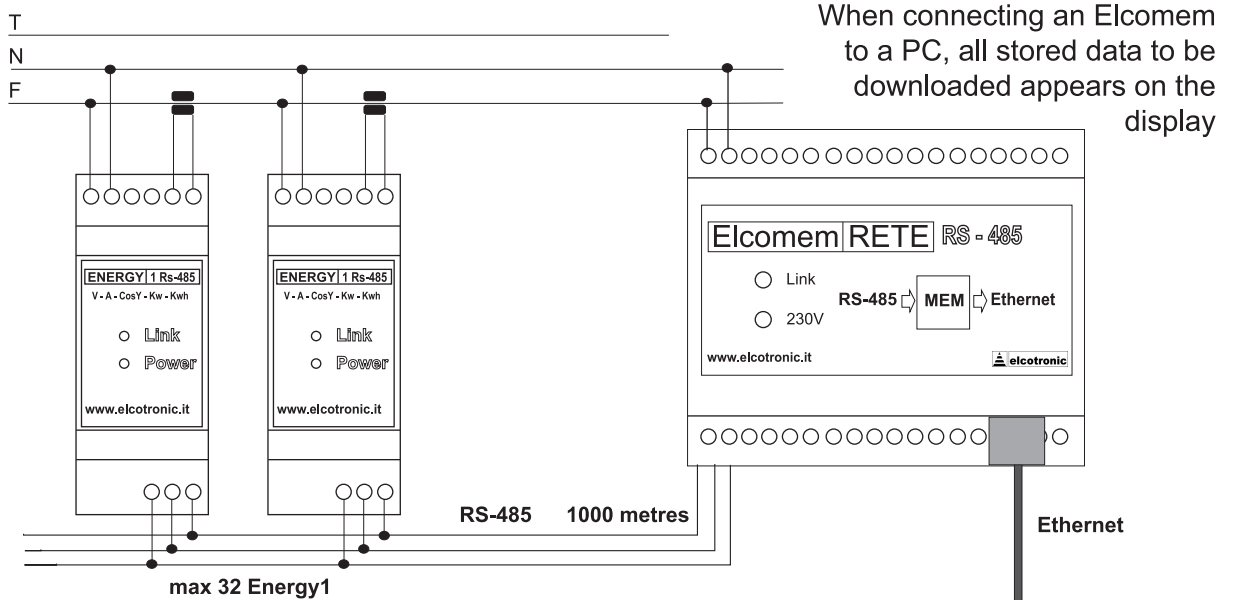


ENERGY1 RS485



- measures Volt - Amp. - Cosφ - KW - KWh
- 220/240V - 50/60Hz power supply
- Current Transformer included
- ModBus protocol
- 32 Energy1 RS485 can be connected to one Elcomem Network 485.
- To exactly locate the Energy1 meter, a progressive ID number is registered by default and an identity label is provided



Data	Volt (1)	Amp. (1)	CosF(1)	KW (1)	KWh (1)	Volt (2)	Amp. (2)	CosF(2)	KW (2)	KWh (2)
01/11/2006 10.00	230	0,6	0,98	135,24	4235234	230	12	0,98	2704,8	4235234
01/11/2006 10.15	230	0,6	0,98	135,24	4235267,81	229	5,6	0,98	1256,75	4235910,2
01/11/2006 10.30	230	0,6	0,98	135,24	4235301,62	232	5,6	0,98	1273,22	###
01/11/2006 10.45	230	0,6	0,98	135,24	4235335,43	230	5,6	0,98	1262,24	###
01/11/2006 11.00	229	0,6	0,98	134,65	4235369,24	229	5,6	0,98	1256,75	###
01/11/2006 11.15	230	0,6	0,98	135,24	4235402,9	228	3,4	0,98	759,7	###
01/11/2006 11.30	230	0,9	0,98	202,86	4235436,71	230	5,5	0,98	1239,7	###
01/11/2006 11.45	228	0,6	0,98	134,06	4235487,43	228	5,6	0,98	1251,26	###
01/11/2006 12.00	230	0,6	0,98	135,24	4235520,94	230	5,6	0,98	1262,24	###
01/11/2006 12.15	230	0,6	0,98	135,24	4235554,75	230	5,6	0,98	1262,24	###
01/11/2006 12.30	230	0,7	0,98	157,78	4235588,56	230	32	0,98	7212,8	###
01/11/2006 12.45	231	0,6	0,98	135,83	4235628,01	231	5,6	0,98	1267,73	###
01/11/2006 13.00	230	0,6	0,98	135,24	4235661,97	230	5,6	0,98	1262,24	###
01/11/2006 13.15	230	0,7	0,98	157,78	4235695,78	230	5,6	0,98	1262,24	###
01/11/2006 13.30	232	0,6	0,98	136,42	4235735,22	232	7,7	0,98	1750,67	###
01/11/2006 13.45	230	0,6	0,98	135,24	4235769,33	230	5,6	0,98	1262,24	###
01/11/2006 14.00	230	0,9	0,98	202,86	4235803,14	227	5,6	0,98	1245,78	###
01/11/2006 14.15	230	1	0,98	225,4	4235853,85	230	5,6	0,98	1262,24	###
01/11/2006 14.30	230	1,5	0,98	338,1	4235910,2	230	5,6	0,98	1262,24	###
01/11/2006 14.45	230	0,6	0,98	135,24	4235994,73	230	5,6	0,98	1262,24	###

The above table shows the data collected by two instruments connected to a logger ELCOMEM RS-485. Selected parameters - in this case all those available for Energy1 RS485 - are recorded every 15 minutes, as defined by the user.

